

## PLAN POELE A BOIS FENIX

Volume moyen de chauffe : 400 m<sup>3</sup> ( 150 m<sup>2</sup> ) suivant isolation et région.

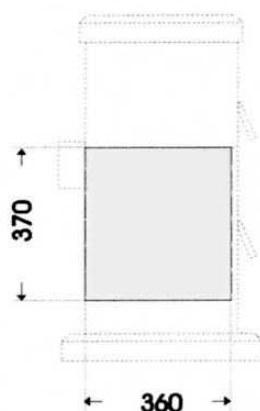
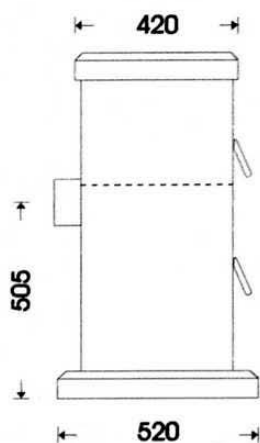
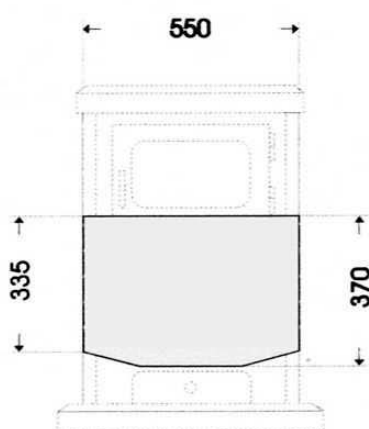
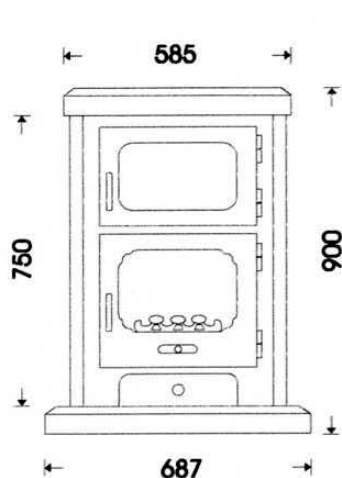
Poêle imposant qui n'a pas peur de se montrer.

Un vrai « meuble » avec sa double porte vitrée.

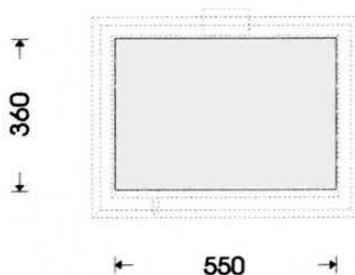
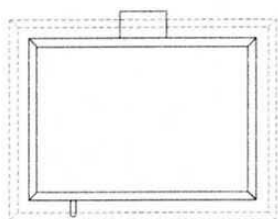
- \* Rendement moyen 71 % -
- \* Autonomie : environ 8 h ( mode feu continu) –
- \* Puissance : 12 KW

Hauteur du poele : 90 cm - Largeur : 70 cm - Profondeur : 54 cm

Poids : 80 kg (sans les briques réfractaires) - 90 kg ( avec les briques réfractaires)



**FENIX**



Mr Devaux Fabien – 100 allée des artisans - Zone Artisanale 40090 Saint Avit

<http://www.lamaisondupoeleabois.com> tél: 0558750435 mail : [lamaisondupoeleabois@gmail.com](mailto:lamaisondupoeleabois@gmail.com)