

## PLAN POELE A BOIS OCEAN

Ce modèle aux lignes élégantes ( socle et dessus à bords arrondis ) cache sous son couvercle un four de cuisson de 35 x 54 cm sur 8 cm de haut .

Volume moyen de chauffe : 350 m<sup>3</sup> ( 140 m<sup>2</sup> ) suivant isolation et région.

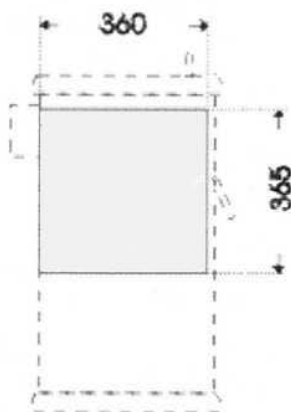
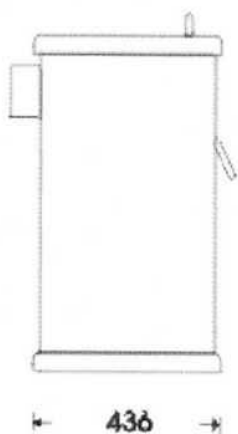
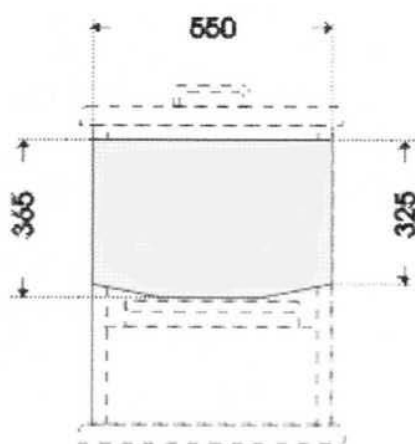
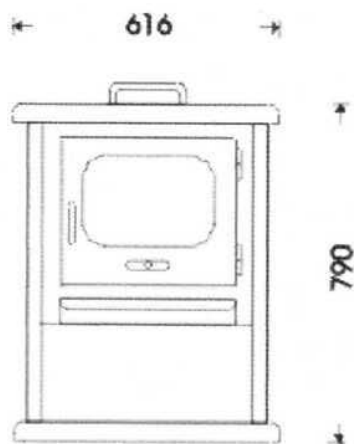
\* Rendement moyen 71 % -

\* Autonomie : environ 8 h ( mode feu continu ) -

\* Puissance : 11 KW

Hauteur du poele : 79 cm - Largeur : 61 cm - Profondeur : 44 cm

Poids : 70 kg (sans les briques réfractaires) - 85 kg ( avec les briques réfractaires)



## OCEAN

